

Aluminium mobilt stillas

Vedlikehold og reparasjonsveiledning

Etter en inspeksjon av stillaskomponenter, kan følgende vedlikeholds- og reparasjonsinstrukser brukes som nødvendig for eventuelle defekter:

PLATTFORMER



Rengjør og smør hengslene på plattformenes falldører

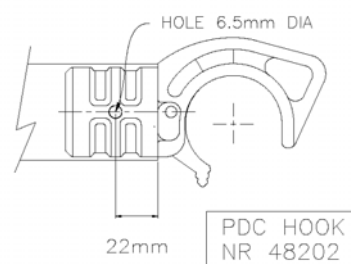
RAMMER OG AVSTIVERE

Dersom rammene eller støpingene er skadet på en annen måte enn følgende, kan de repareres ved hjelp av TIG-sveising (5 % silisiuminnhold).



Dersom det finnes sprekken langs lengden på rammebjelker og avstivere, skal de ikke brukes.

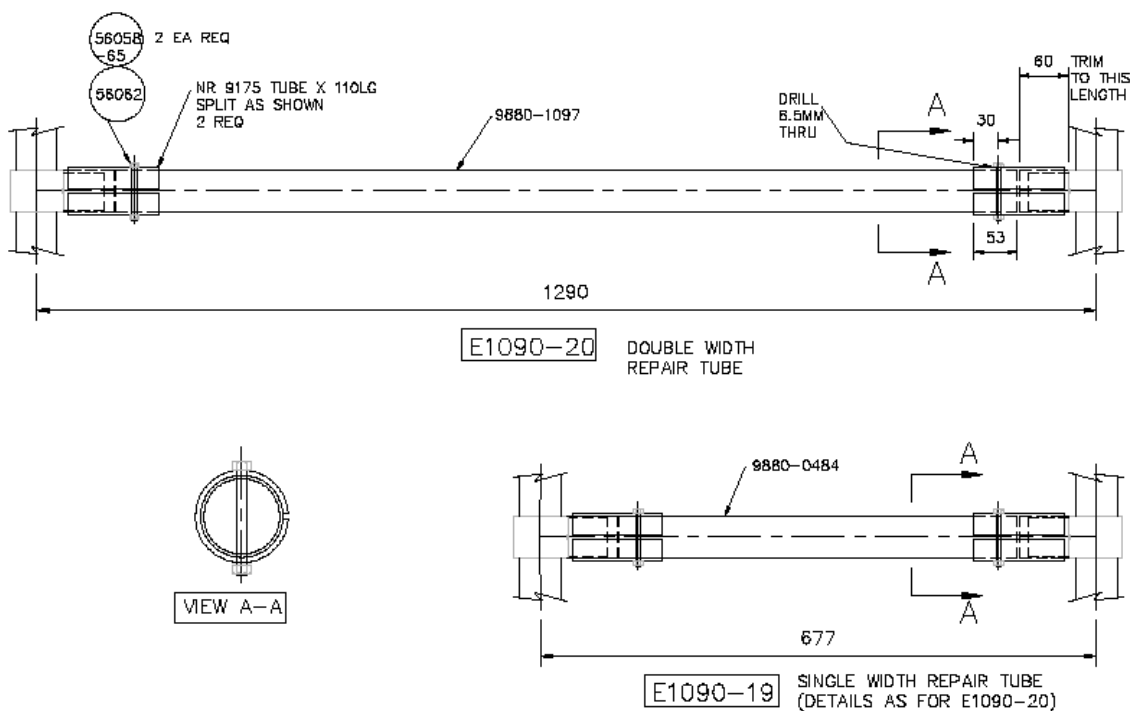
- Skadede kroker skal enten skiftes ut, ellers kan skadede avstivere forkortes til en mindre standardstørrelse ved å flytte kroken/den skadede enden med et rett kutt. Den erstattes så med en ny krok (varenummer 48202).
- Sett kroken helt inn i rammen.
- Bor et gjennomgående hull sentralt som vist nedenfor.
- Fest med en 6 mm bolt og låsemutter.



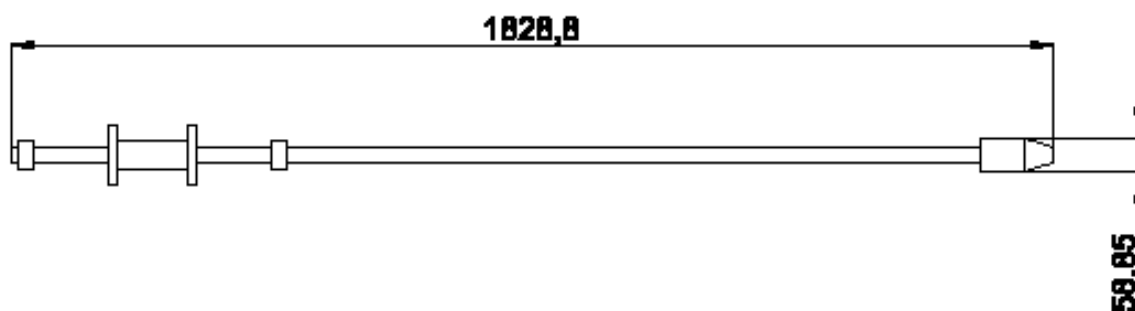
Skadede horisontale rammerør kan repareres med følgende pakker:

- Spennvidde over en enkel bredde: Reparer kryssrør E1090-19.
- Spennvidde over dobbel bredde: Reparer kryssrør E1090-20.

Etter å ha fjernet den skadede delen av røret, ved å kutte rett gjennom seksjonen med 60 mm stubbelengder som vist nedenfor, sett på riktig reparasjonssett og bor gjennom de resterende Rørstubbene. Dette gjør du ved hjelp av en 6,5 mm diameters bor. Monter som vist.



Bulker i vertikale rammerør kan repareres ved hjelp av Instant Upright De-dent-verktøyet E6170.



BENSTOPPERE

Benstopperer er ikke konstruert for å tåle store belastninger, så hvis støpegodset er skadet bør benstopperne byttes.

Hvis en pinne oppdages å ha flyttet seg, som vist i figur 2, er det viktig at bolten sentreres igjen. Dette må gjøres nøye, ved hjelp av en kvart-toms tapp og lett hamring.

Hvis du oppdager at en pinne sitter løst, må enten benstopperen eller pinnen skiftes. Monter deretter 4 mm x 16 mm lange nagler i pinnens ender som vist i figur 3 for å sikre at ingen fremtidige bevegelser vil oppstå. Delene er tilgjengelig fra Instant Upright.



Figur 1 - Benstopper-pinnene i riktig posisjon



Figur 2 - Skadet benstopper med pinnen ute av posisjon



Figur 3 - Benstopper med monterte pinneplasseringsnagler